

Data Sheet

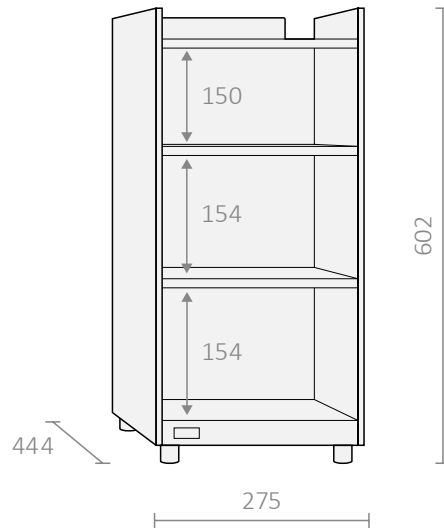
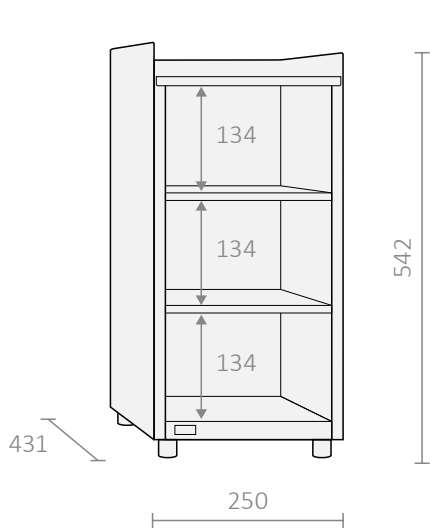
Installation Diagram



Appareils additionnels
FR | Edition 05/2024

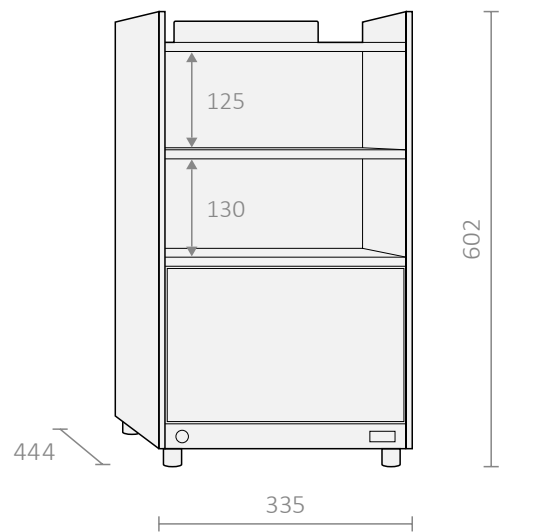
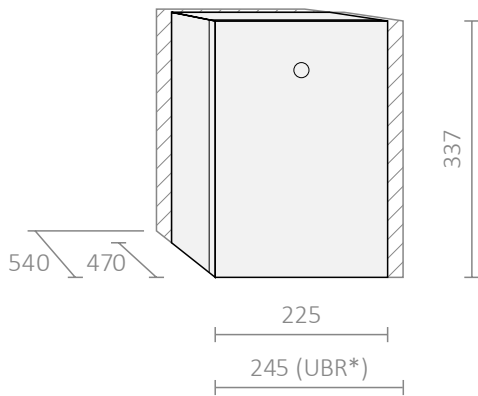


Dimensions (mm)



W	x x			
	S1	S2	S300	S500
Description	Chauffe-tasses			
Capacité (Tasses)	≤ 104*			
Poids	17 kg			
Raccordement	220-240 V ~ 50/60 Hz			
Puissance	0.16 kW			

W	x x			
	S1	S2	S300	S500
Description	Chauffe-tasses			
Capacité (Tasses)	≤ 120**			
Poids	16.2 kg			
Raccordement	220-240 V ~ 50/60 Hz			
Puissance	0.16 kW			

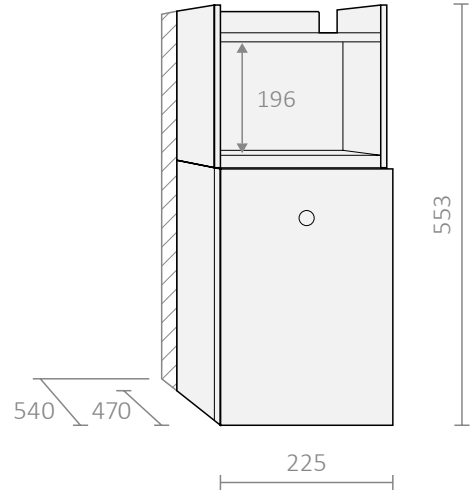
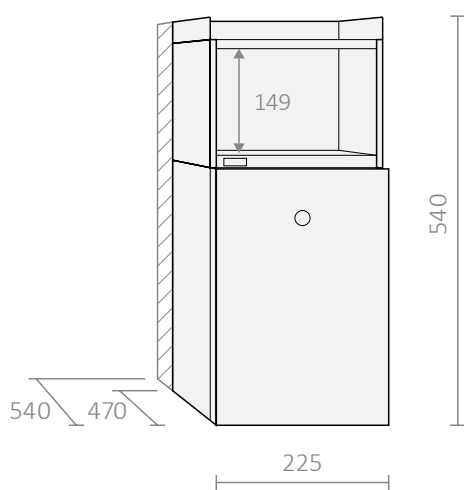


L4 Série	x x x x			
	S1	S2	S300	S500
Description	Réfrigérateur			
Capacité (Lait)	4 l			
Capacité (Tasses)	-			
Poids	15 kg			
Raccordement	220-240 V ~ 50/60 Hz			
Puissance	0.08 kW			
Courant	0.35 A			
Réfrigérants	R600a 12 g			

Fh4 Série	x x			
	S1	S2	S300	S500
Description	Réfrigérateur avec chauffe-tasses			
Capacité (Lait)	4 l			
Capacité (Tasses)	≤ 120**			
Poids	26.6 kg			
Raccordement	220-240 V ~ 50/60 Hz			
Puissance	0.22 kW			
Courant	1.0 A			
Réfrigérants	R600a 11 g			

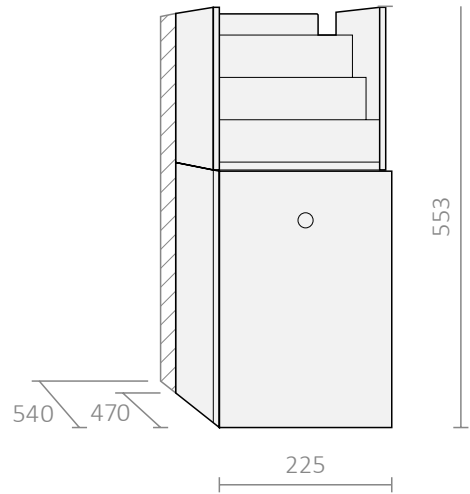
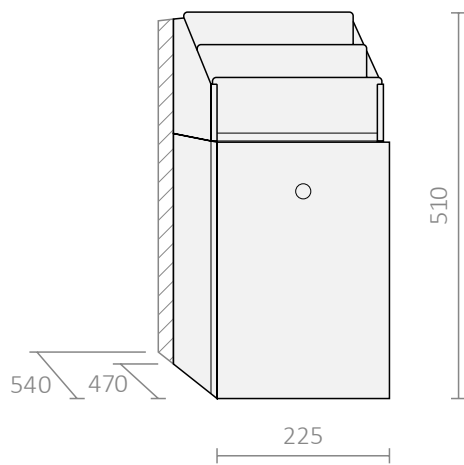
*Une ventilation suffisante doit être assurée en l'installant sous le comptoir.
 **∅ 80 mm | ± 75 mm

Dimensions (mm)



		S1	S2	S300	S500
L4v Série		x	x		
Description	Réfrigérateur avec chauffe-tasses				
Capacité (Lait)				4 l	
Capacité (Tasses)				≤ 52**	
Poids				20 kg	
Raccordement				220-240 V ~ 50/60 Hz	
Puissance				0.14 kW	
Courant				0.7 A	
Réfrigérants				R600a 12 g	

		S1	S2	S300	S500
L4v Série		x	x		
Description	Réfrigérateur avec chauffe-tasses				
Capacité (Lait)				4 l	
Capacité (Tasses)				≤ 52**	
Poids				21 kg	
Raccordement				220-240 V ~ 50/60 Hz	
Puissance				0.14 kW	
Courant				0.7 A	
Réfrigérants				R600a 12 g	

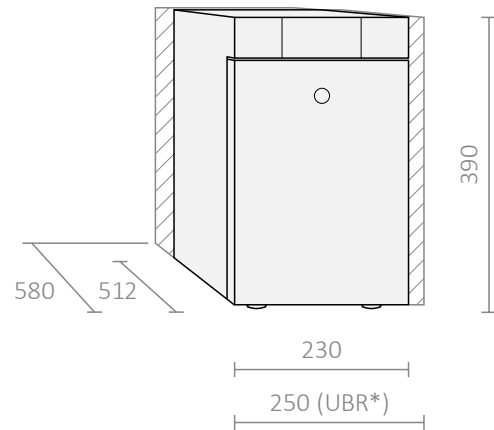
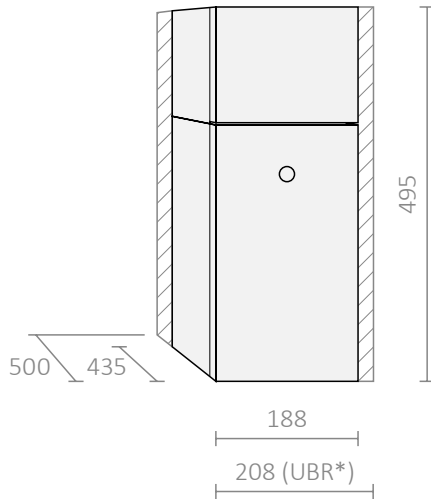


		S1	S2	S300	S500
L4s Série		x	x		
Description	Réfrigérateur avec distribution				
Capacité (Lait)				4 l	
Poids				18.5 kg	
Raccordement				220-240 V ~ 50/60 Hz	
Puissance				0.08 kW	
Courant				0.35 A	
Réfrigérants				R600a 12 g	

		S1	S2	S300	S500
L4s Série		x	x		
Description	Réfrigérateur avec distribution				
Capacité (Lait)				4 l	
Poids				19.5 kg	
Raccordement				220-240 V ~ 50/60 Hz	
Puissance				0.08 kW	
Courant				0.35 A	
Réfrigérants				R600a 12 g	

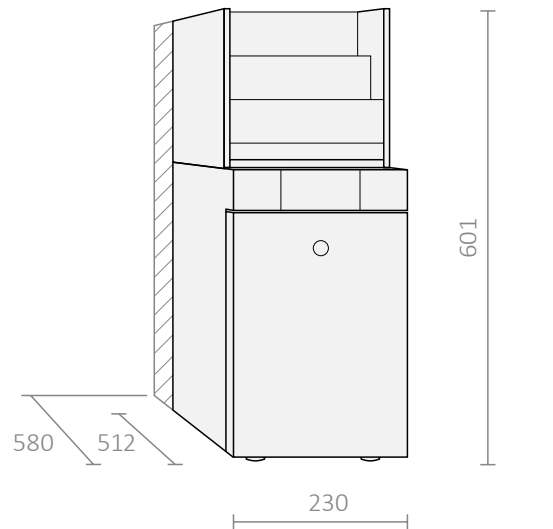
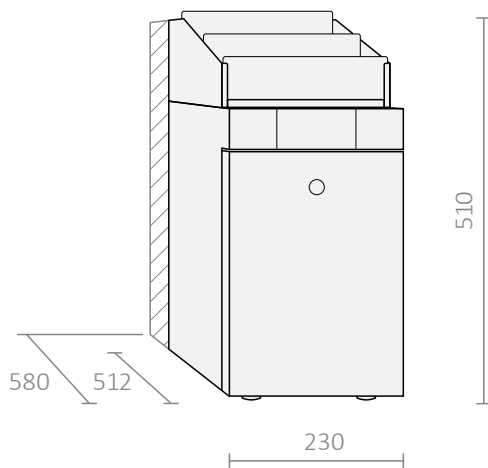
**ø 80 mm | ± 75 mm

Dimensions (mm)



	S1	S2	S300	S500
L7 Série	x	x	x	x
Description	Réfrigérateur			
Capacité (Lait)	7 l			
Poids	18.5 kg			
Raccordement	220-240 V ~ 50/60 Hz			
Puissance	0.06 kW			
Courant	0.23 A			
Réfrigérants	R600a 14 g			

	S1	S2	S300	S500
L9 Série	x	x	x	x
Description	Réfrigérateur			
Capacité (Lait)	9 l			
Poids	19.5 kg			
Raccordement	220-240 V ~ 50/60 Hz			
Puissance	0.07 kW			
Courant	0.3 A			
Réfrigérants	R600a 12 g			

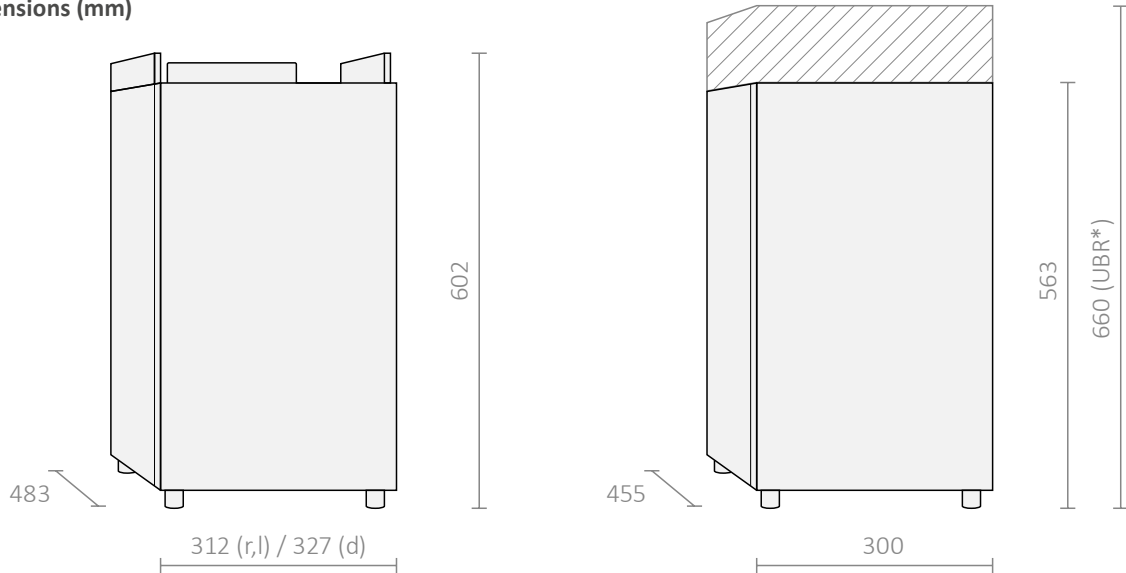


	S1	S2	S300	S500
L9s Série	x	x		
Description	Réfrigérateur avec distribution			
Capacité (Lait)	9 l			
Poids	21.5 kg			
Raccordement	220-240 V ~ 50/60 Hz			
Puissance	0.07 kW			
Courant	0.3 A			
Réfrigérants	R600a 12 g			

	S1	S2	S300	S500
L9s Série			x	x
Description	Réfrigérateur avec distribution			
Capacité (Lait)	9 l			
Poids	22.5 kg			
Raccordement	220-240 V ~ 50/60 Hz			
Puissance	0.07 kW			
Courant	0.3 A			
Réfrigérants	R600a 12 g			

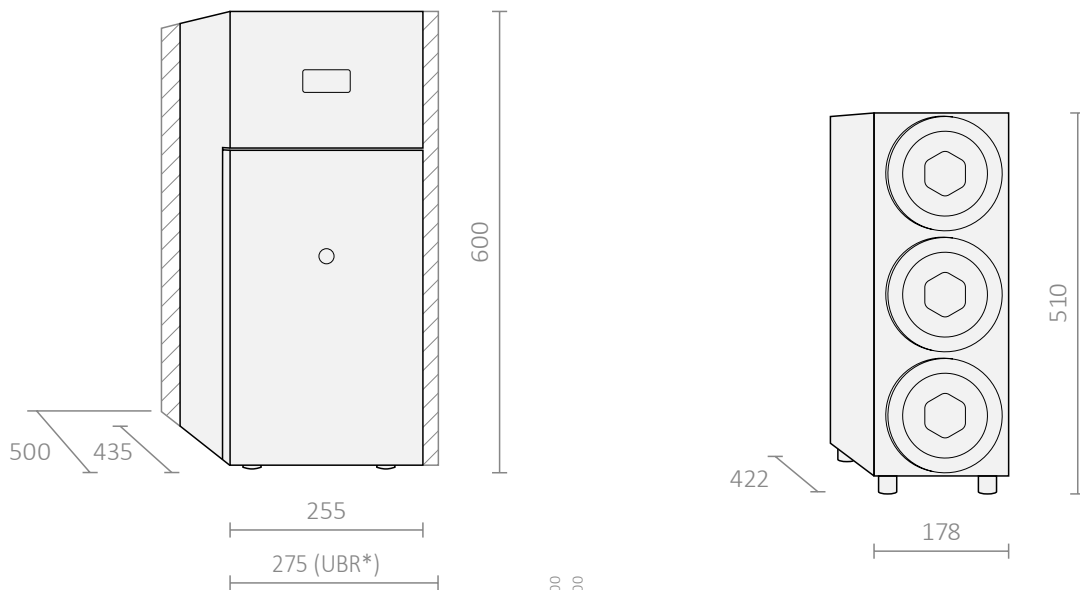
*Une ventilation suffisante doit être assurée en l'installant sous le comptoir.

Dimensions (mm)



	S1	S2	S300	S500
R10 Série	x	x		
Description	Réfrigérateur			
Capacité (Lait)	10 l			
Poids	30.5 kg			
Raccordement	220-240 V ~ 50/60 Hz			
Puissance	0.12 kW			
Courant	0.7 A			
Réfrigérants	R600a 12 g			

	S1	S2	S300	S500
R10-UBR Série	x	x	x	x
Description	Réfrigérateur			
Capacité (Lait)	10 l			
Poids	30.5 kg			
Raccordement	220-240 V ~ 50/60 Hz			
Puissance	0.12 kW			
Courant	0.7 A			
Réfrigérants	R600a 12 g			



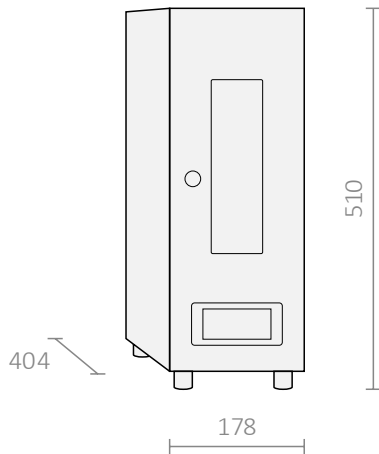
	S1	S2	S300	S500
L15 Série	x	x	x	x
Description	Réfrigérateur			
Capacité (Lait)	15 l			
Poids	23 kg			
Raccordement	220-240 V ~ 50/60 Hz			
Puissance	0.08 kW			
Courant	0.35 A			
Réfrigérants	R600a 18 g			

	S1	S2	S300	S500
CD	x	x	x	x
Description	Distributeur de gobelets			
Capacité (gobelets)	≤ 270**			
Poids	14.2 kg			

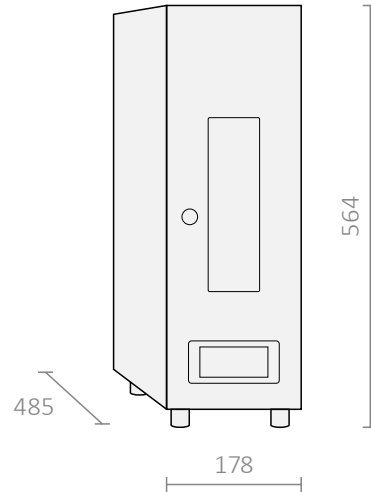
*Une ventilation suffisante doit être assurée en l'installant sous le comptoir.

**∅ 70 mm | ± 90 mm

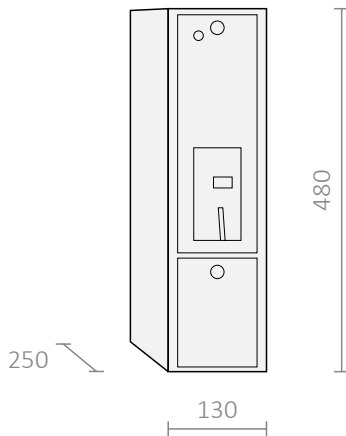
Dimensions (mm)



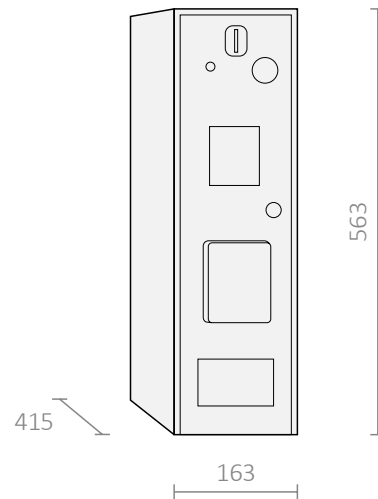
		S1	S2	S300	S500
A**		x	x		
Description	Module d'arôme				
Capacité (Bouteilles)	3x 1 l				
Bouteilles	ø max. 85 mm ± max. 320 mm				
Poids	16 kg				



		S1	S2	S300	S500
A**		x	x		
Description	Module d'arôme				
Capacité (Bouteilles)	3x 1 l				
Bouteilles	ø max. 85 mm ± max. 320 mm				
Poids	18 kg				



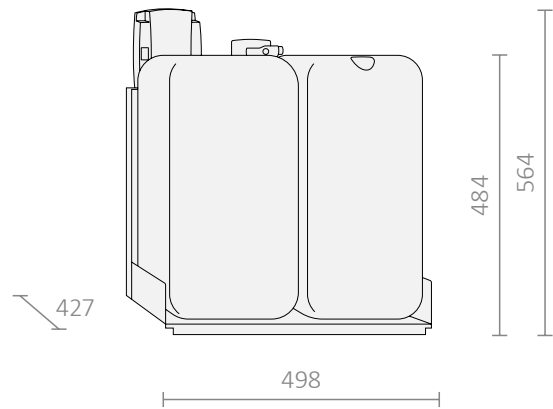
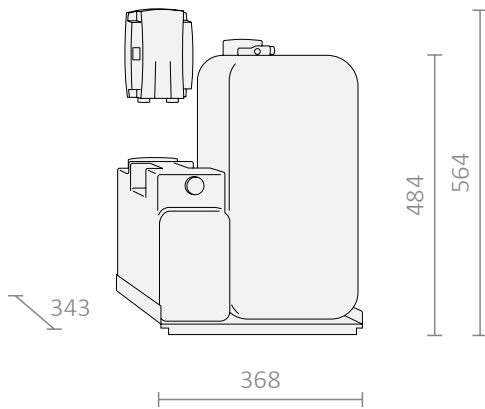
		S1	S2	S300	S500
Flex CA		x	x	x	x
Description	Monnayeur				
Poids	5.5 kg				



		S1	S2	S300	S500
CC*		x	x	x	x
Description	Monnayeur rendre				
Poids	23.2 kg				

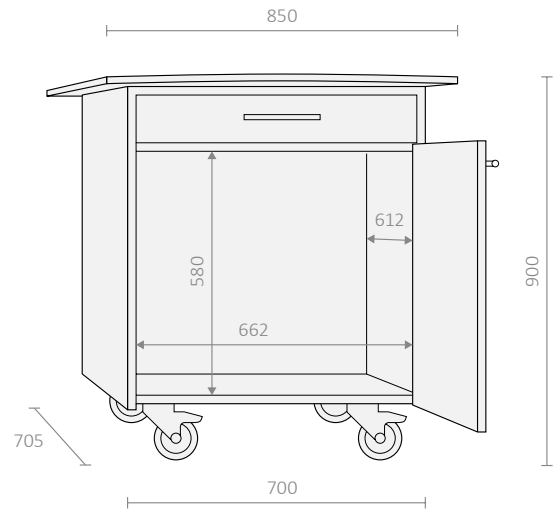
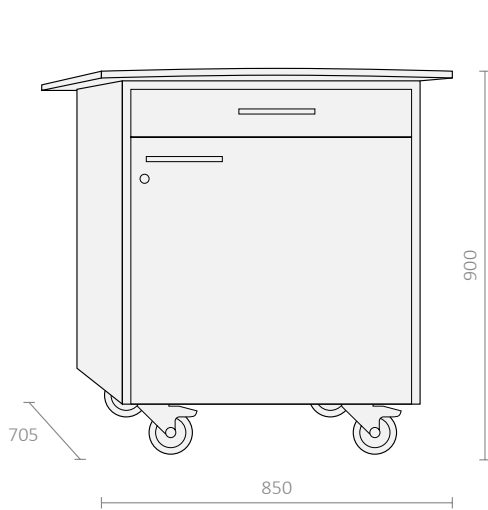
*seulement installé à gauche
 **seulement installé à droite

Dimensions (mm)



		S1	S2	S300	S500
wss***		X	X	X	X
Description	Alimentation autonome en eau				
Capacité (eau douce/usée)	< 25/12 l				
Poids	4.5 kg				

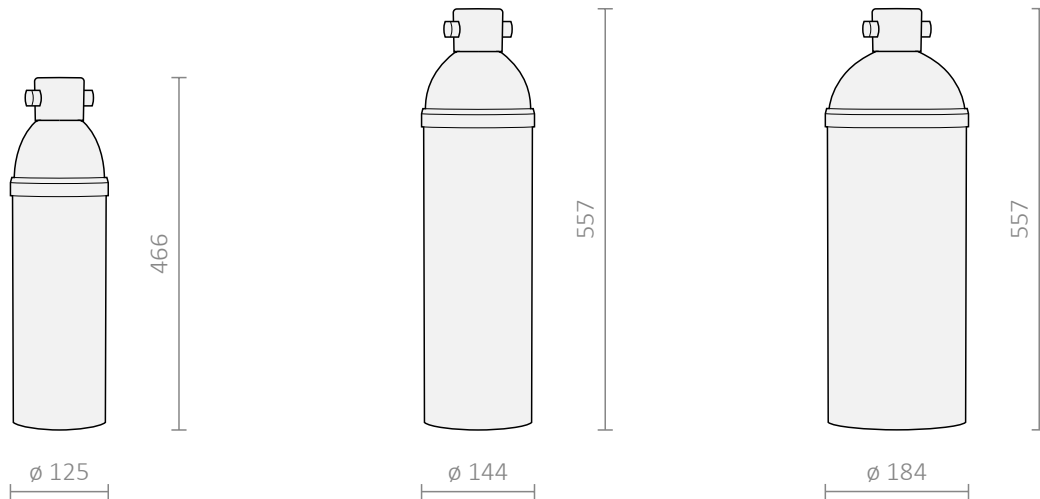
		S1	S2	S300	S500
wss-H		X	X	X	X
Description	Alimentation autonome en eau				
Capacité (eau douce/usée)	< 25/25 l				
Poids	5.2 kg				



		S1	S2	S300	S500
T		X	X	X	X
Description	Chariot mobile				
Poids	55 kg				
Charge	max. 150 kg				

*** pas disponible pour modèles CF

Dimensions (mm)



C300		\$1	\$2	\$300	\$500
		x	x	x	x
Description		Filtre d'eau			
Poids (sec/humide)		2.8 kg 4.2 kg			

C500		\$1	\$2	\$300	\$500
		x	x	x	x
Description		Filtre d'eau			
Poids (sec/humide)		4.6 kg 6.9 kg			

C1100		\$1	\$2	\$300	\$500
		x	x	x	x
Description		Filtre d'eau			
Poids (sec/humide)		7.7 kg 12.5 kg			

Réserve concernant la propriété intellectuelle

Ce document et tout son contenu sont protégés par les lois relatives au droit d'auteur et appartiennent à la propriété intellectuelle de Rex-Royal AG. Le document ne peut pas être transmis à des tiers et ne peut être utilisé qu'aux fins prévues. Il doit être conservé en lieu sûr et protégé contre tout accès non autorisé.



Rex-Royal AG | Swiss Coffee Machines | Industriestrasse 34 | CH-8108 Daellikon / Zuerich
T: +41 44 847 57 57 | info@rex-royal.ch | www.rex-royal.ch

Subject to change