

Data Sheet

Installation Diagram

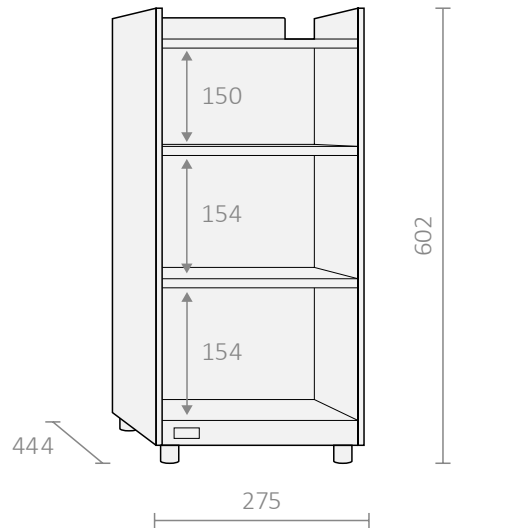
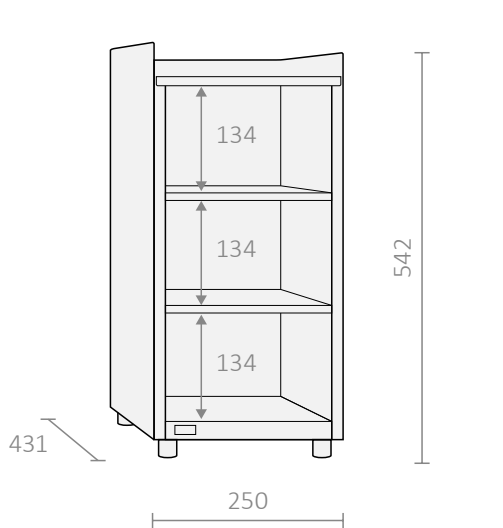


Zusatzgeräte

DE | Edition 05/2024

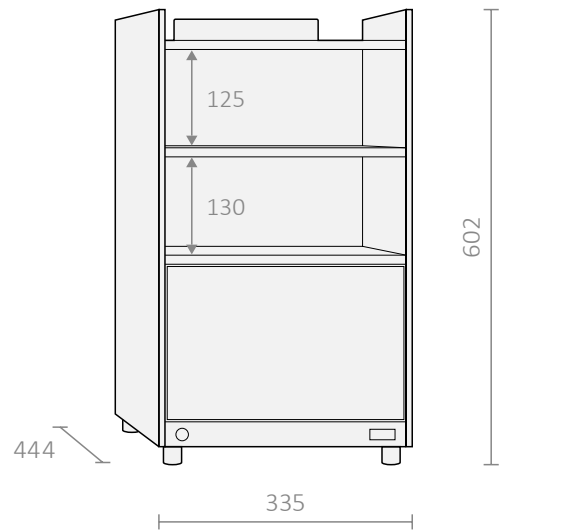
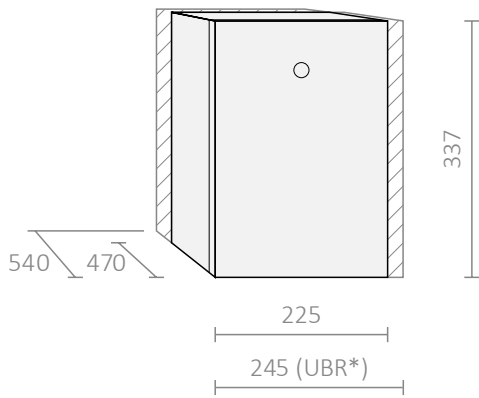


Masse (mm)



	S1	S2	S300	S500
W	x	x		
Beschreibung	Tassenwärmer			
Kapazität (Tassen)	≤ 104*			
Gewicht	17 kg			
Anschluss	220-240 V ~ 50/60 Hz			
Leistung	0.16 kW			

	S1	S2	S300	S500
W	x	x		
Beschreibung	Tassenwärmer			
Kapazität (Tassen)	≤ 120**			
Gewicht	16.2 kg			
Anschluss	220-240 V ~ 50/60 Hz			
Leistung	0.16 kW			

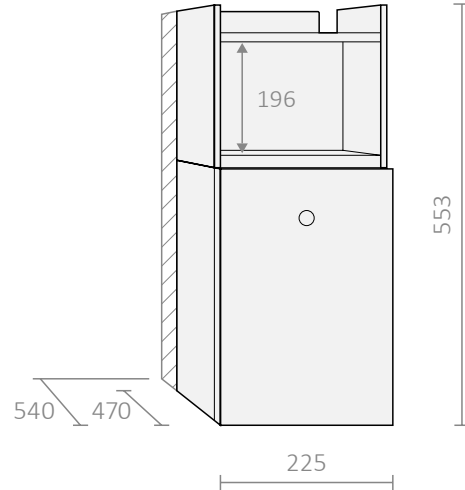
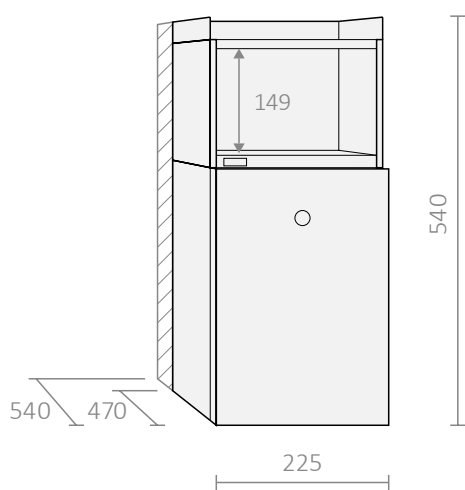


	S1	S2	S300	S500
L4 Serie	x	x	x	x
Beschreibung	Kühlschrank			
Kapazität (Milch)	4 l			
Kapazität (Tassen)	-			
Gewicht	15 kg			
Anschluss	220-240 V ~ 50/60 Hz			
Leistung	0.08 kW			
Stromstärke	0.35 A			
Kühlflüssigkeit	R600a 12 g			

	S1	S2	S300	S500
Fh4 Serie	x	x		
Beschreibung	Kühlschrank mit Tassenwärmer			
Kapazität (Milch)	4 l			
Kapazität (Tassen)	≤ 120**			
Gewicht	26.6 kg			
Anschluss	220-240 V ~ 50/60 Hz			
Leistung	0.22 kW			
Stromstärke	1.0 A			
Kühlflüssigkeit	R600a 11 g			

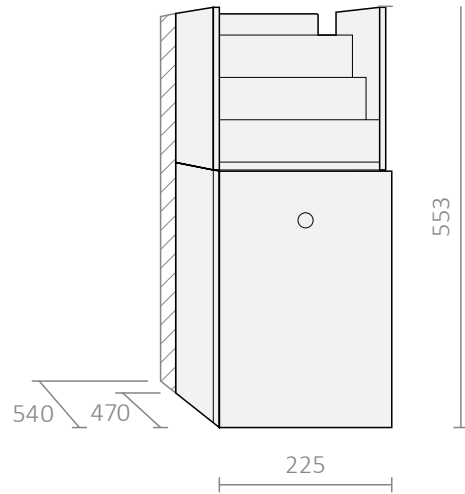
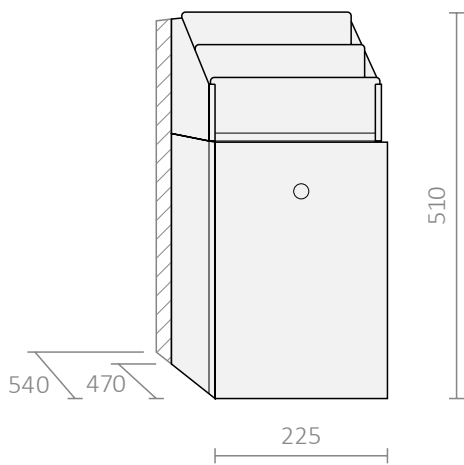
*Durch den Einbau unter der Theke muss eine ausreichende Belüftung sichergestellt werden.
 **ø 80 mm | ± 75 mm

Masse (mm)



		S1	S2	S300	S500
L4v Serie		x	x		
Beschreibung	Kühlschrank mit Tassenwärmer				
Kapazität (Milch)	4 l				
Kapazität (Tassen)	≤ 52**				
Gewicht	20 kg				
Anschluss	220-240 V ~ 50/60 Hz				
Leistung	0.14 kW				
Stromstärke	0.7 A				
Kühlflüssigkeit	R600a 12 g				

		S1	S2	S300	S500
L4v Serie		x	x		
Beschreibung	Kühlschrank mit Tassenwärmer				
Kapazität (Milch)	4 l				
Kapazität (Tassen)	≤ 52**				
Gewicht	21 kg				
Anschluss	220-240 V ~ 50/60 Hz				
Leistung	0.14 kW				
Stromstärke	0.7 A				
Kühlflüssigkeit	R600a 12 g				

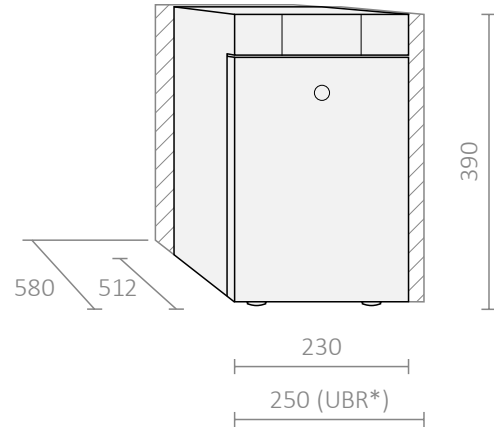
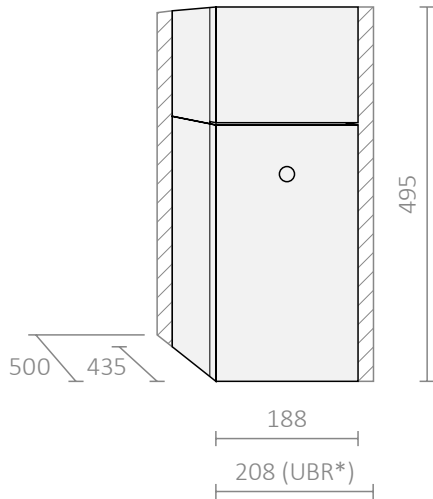


		S1	S2	S300	S500
L4s Serie		x	x		
Beschreibung	Kühlschrank mit Spenderaufsatz				
Kapazität (Milch)	4 l				
Gewicht	18.5 kg				
Anschluss	220-240 V ~ 50/60 Hz				
Leistung	0.08 kW				
Stromstärke	0.35 A				
Kühlflüssigkeit	R600a 12 g				

		S1	S2	S300	S500
L4s Serie		x	x		
Beschreibung	Kühlschrank mit Spenderaufsatz				
Kapazität (Milch)	4 l				
Gewicht	19.5 kg				
Anschluss	220-240 V ~ 50/60 Hz				
Leistung	0.08 kW				
Stromstärke	0.35 A				
Kühlflüssigkeit	R600a 12 g				

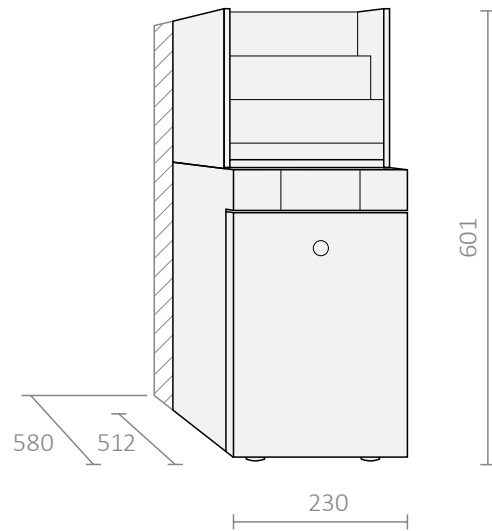
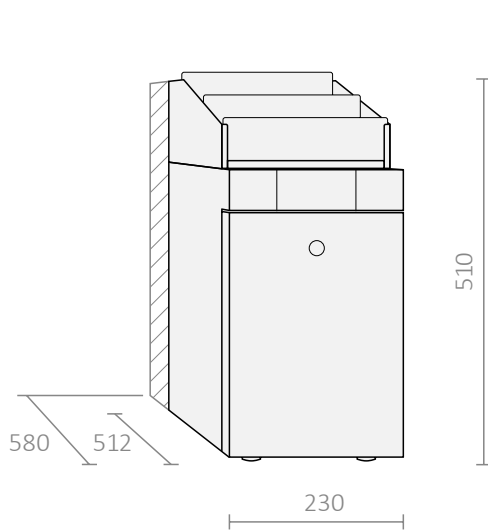
**ø 80 mm | ± 75 mm

Masse (mm)



	S1	S2	S300	S500
L7 Serie	x	x	x	x
Beschreibung	Kühlschrank			
Kapazität (Milch)	7 l			
Gewicht	18.5 kg			
Anschluss	220-240 V ~ 50/60 Hz			
Leistung	0.06 kW			
Stromstärke	0.23 A			
Kühlflüssigkeit	R600a 14 g			

	S1	S2	S300	S500
L9 Serie	x	x	x	x
Beschreibung	Kühlschrank			
Kapazität (Milch)	9 l			
Gewicht	19.5 kg			
Anschluss	220-240 V ~ 50/60 Hz			
Leistung	0.07 kW			
Stromstärke	0.3 A			
Kühlflüssigkeit	R600a 12 g			

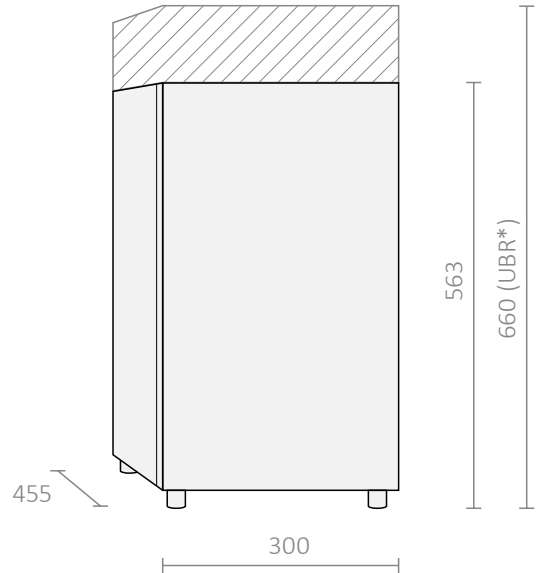
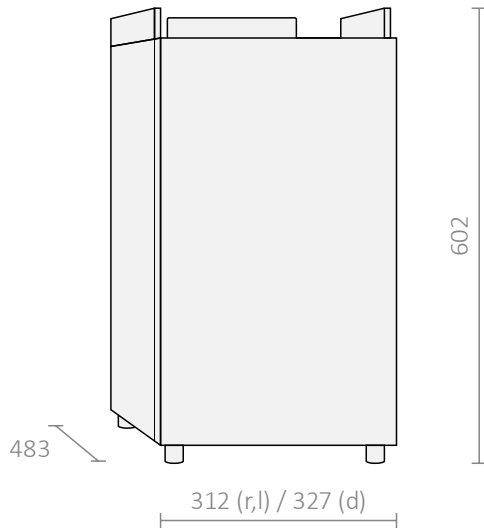


	S1	S2	S300	S500
L9s Serie	x	x		
Beschreibung	Kühlschrank mit Spenderaufsatz			
Kapazität (Milch)	9 l			
Gewicht	21.5 kg			
Anschluss	220-240 V ~ 50/60 Hz			
Leistung	0.07 kW			
Stromstärke	0.3 A			
Kühlflüssigkeit	R600a 12 g			

	S1	S2	S300	S500
L9s Serie			x	x
Beschreibung	Kühlschrank mit Spenderaufsatz			
Kapazität (Milch)	9 l			
Gewicht	22.5 kg			
Anschluss	220-240 V ~ 50/60 Hz			
Leistung	0.07 kW			
Stromstärke	0.3 A			
Kühlflüssigkeit	R600a 12 g			

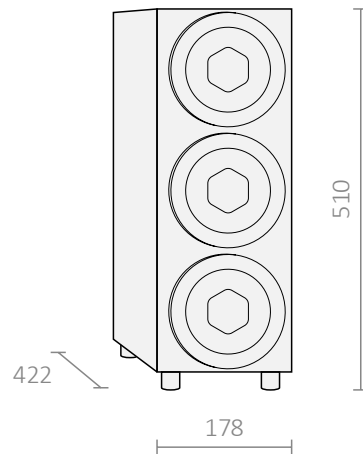
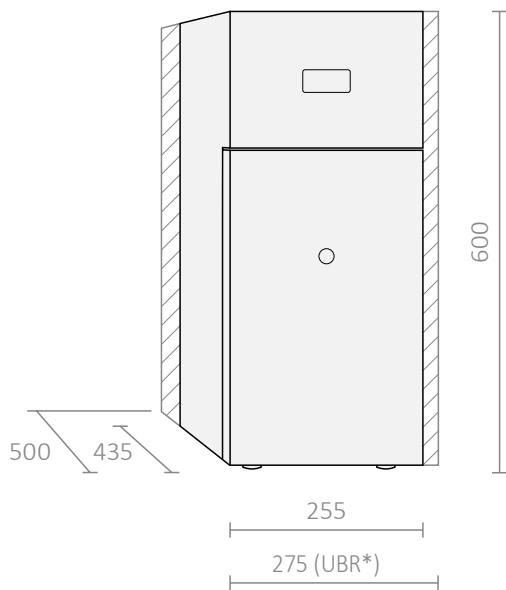
*Durch den Einbau unter der Theke muss eine ausreichende Belüftung sichergestellt werden.

Masse (mm)



	S1	S2	S300	S500
R10 Serie	x	x		
Beschreibung	Kühlschrank			
Kapazität (Milch)	10 l			
Gewicht	30.5 kg			
Anschluss	220-240 V ~ 50/60 Hz			
Leistung	0.12 kW			
Stromstärke	0.7 A			
Kühlflüssigkeit	R600a 12 g			

	S1	S2	S300	S500
R10-UBR Serie	x	x	x	x
Beschreibung	Kühlschrank			
Kapazität (Milch)	10 l			
Gewicht	30.5 kg			
Anschluss	220-240 V ~ 50/60 Hz			
Leistung	0.12 kW			
Stromstärke	0.7 A			
Kühlflüssigkeit	R600a 12 g			

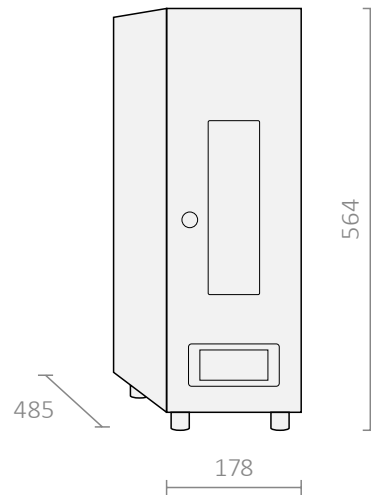
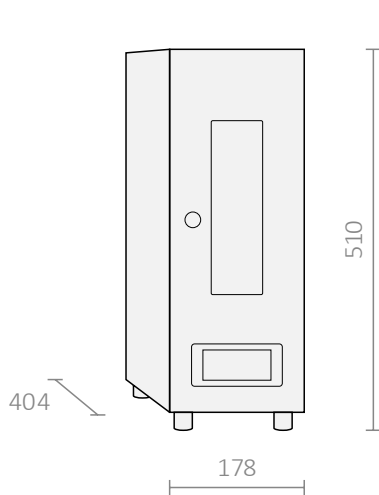


	S1	S2	S300	S500
L15 Serie	x	x	x	x
Beschreibung	Kühlschrank			
Kapazität (Milch)	15 l			
Gewicht	23 kg			
Anschluss	220-240 V ~ 50/60 Hz			
Leistung	0.08 kW			
Stromstärke	0.35 A			
Kühlflüssigkeit	R600a 18 g			

	S1	S2	S300	S500
CD	x	x	x	x
Beschreibung	Becherspender			
Kapazität (Becher)	≤ 270**			
Gewicht	14.2 kg			

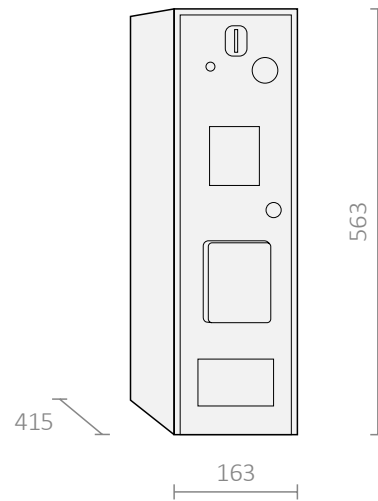
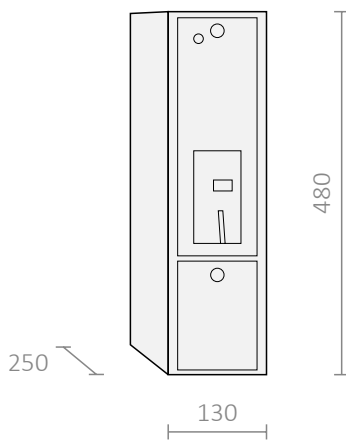
*Durch den Einbau unter der Theke muss eine ausreichende Belüftung sichergestellt werden.
 **ø 70 mm | ± 90 mm

Masse (mm)



		S1	S2	S300	S500
A**		x	x		
Beschreibung	Aroma Modul				
Kapazität (Flaschen)	3x 1 l				
Flaschen	ø max. 85 mm ± max. 320 mm				
Gewicht	16 kg				

		S1	S2	S300	S500
A**		x	x		
Beschreibung	Aroma Modul				
Kapazität (Flaschen)	3x 1 l				
Flaschen	ø max. 85 mm ± max. 320 mm				
Gewicht	18 kg				

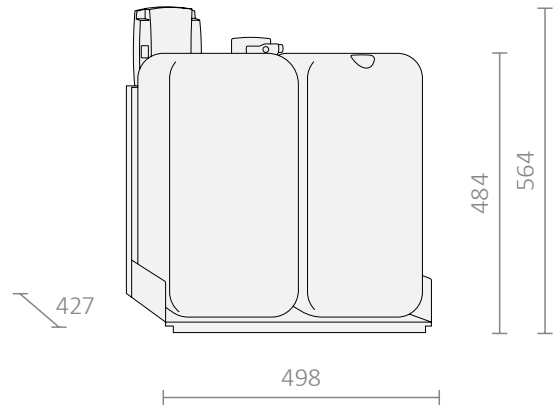
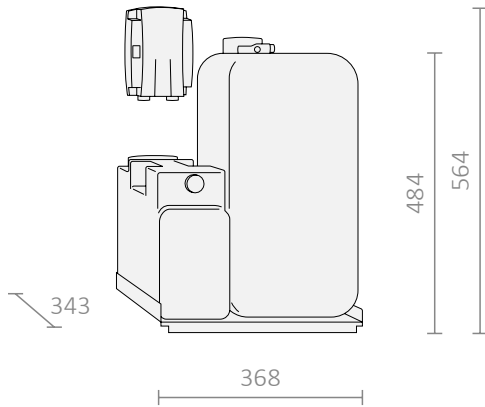


		S1	S2	S300	S500
Flex CA		x	x	x	x
Beschreibung	Münzprüfer				
Gewicht	5.5 kg				

		S1	S2	S300	S500
CC*		x	x	x	x
Beschreibung	Münzwechsler				
Gewicht	23.2 kg				

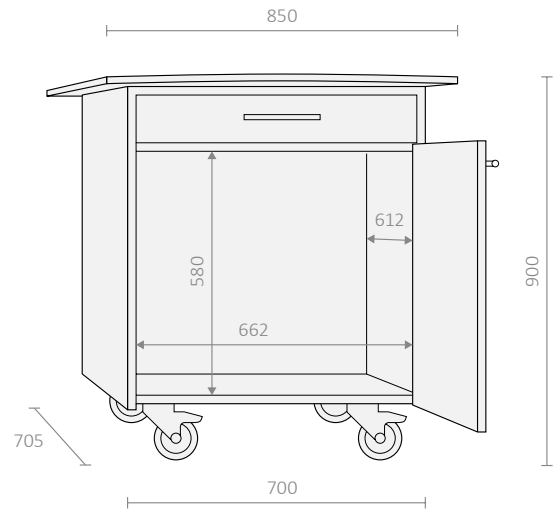
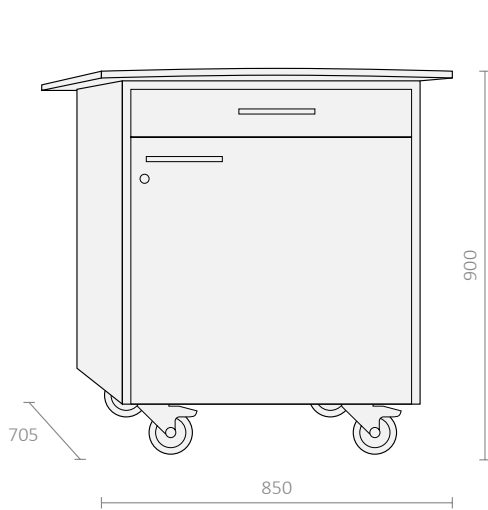
*nur links angebaut
**nur rechts angebaut

Masse (mm)



	S1	S2	S300	S500
wss***	X	X	X	X
Beschreibung	Wasserselbstversorgung			
Kapazität (Frisch-/Abwasser)	< 25/12 l			
Gewicht	4.5 kg			

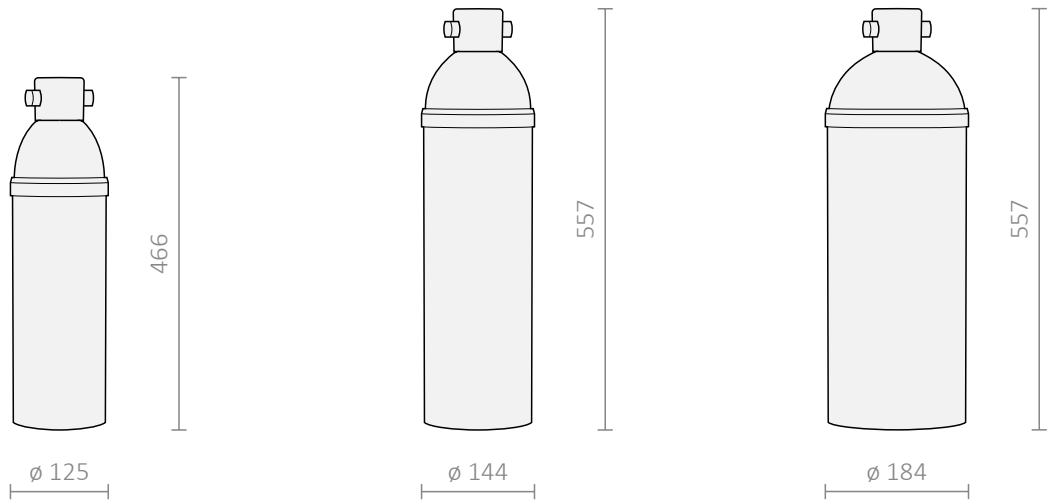
	S1	S2	S300	S500
wss-H	X	X	X	X
Beschreibung	Wasserselbstversorgung			
Kapazität (Frisch-/Abwasser)	< 25/25 l			
Gewicht	5.2 kg			



	S1	S2	S300	S500
T	X	X	X	X
Beschreibung	Mobilwagen			
Gewicht	55 kg			
Traglast	max. 150 kg			

***nicht erhältlich für CF-Modelle

Masse (mm)



	S1	S2	S300	S500
C300	x	x	x	x
Beschreibung	Wasserfilter			
Gewicht (trocken/nass)	2.8 kg 4.2 kg			

	S1	S2	S300	S500
C500	x	x	x	x
Beschreibung	Wasserfilter			
Gewicht (trocken/nass)	4.6 kg 6.9 kg			

	S1	S2	S300	S500
C1100	x	x	x	x
Beschreibung	Wasserfilter			
Gewicht (trocken/nass)	7.7 kg 12.5 kg			

Vorbehalt geistiges Eigentum

Dieses Dokument und sein ganzer Inhalt sind urheberrechtlich geschützt und gehören zum geistigen Eigentum der Rex-Royal AG. Das Dokument darf nicht an Dritte weitergegeben und nur zum jeweilig vorgesehenen Zweck verwendet werden. Es ist entsprechend sicher aufzubewahren und vor dem Zugriff von Unbefugten zu schützen.



Rex-Royal AG | Swiss Coffee Machines | Industriestrasse 34 | CH-8108 Daellikon / Zuerich
T: +41 44 847 57 57 | info@rex-royal.ch | www.rex-royal.ch

Subject to change