

Data Sheet

Installation Diagram

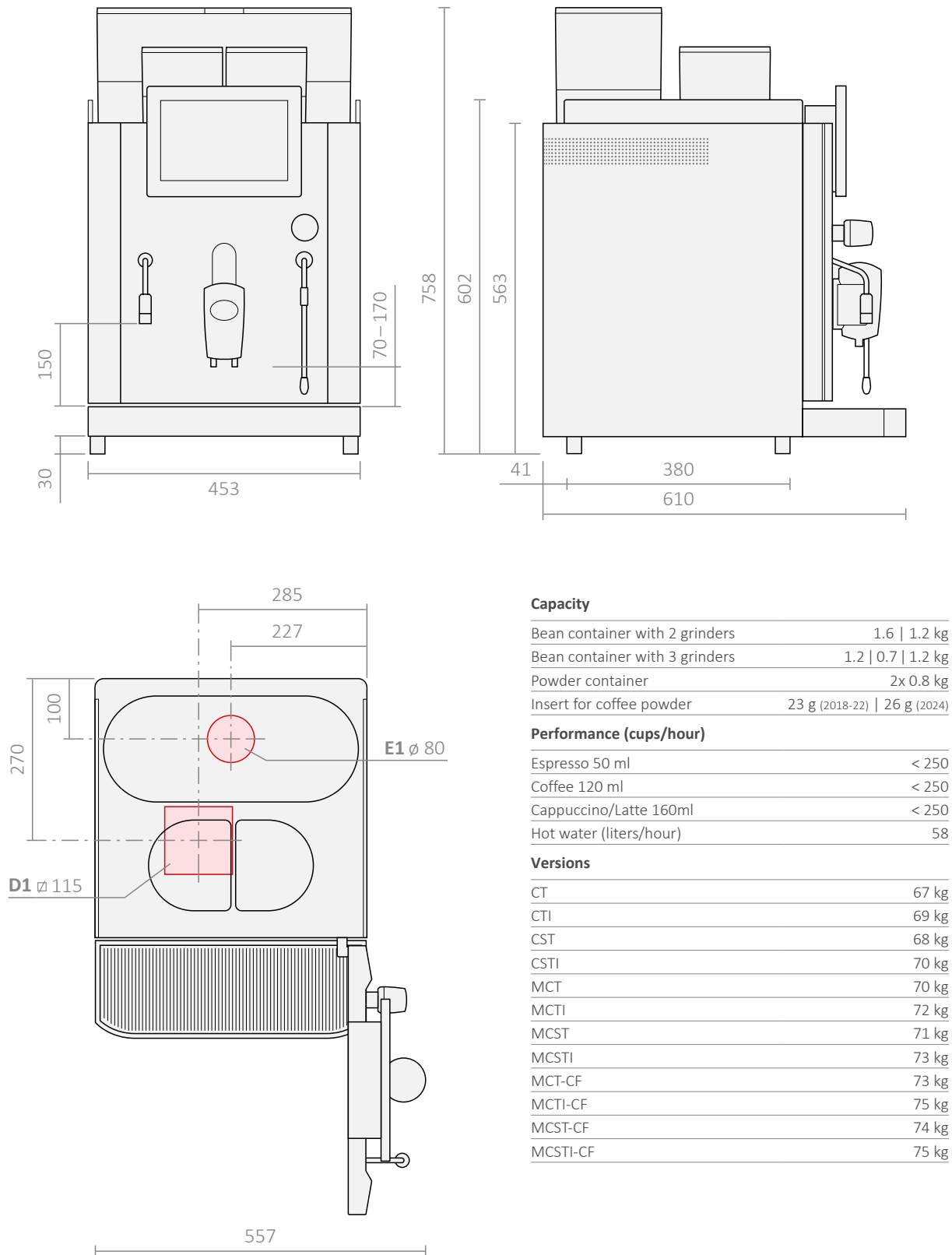


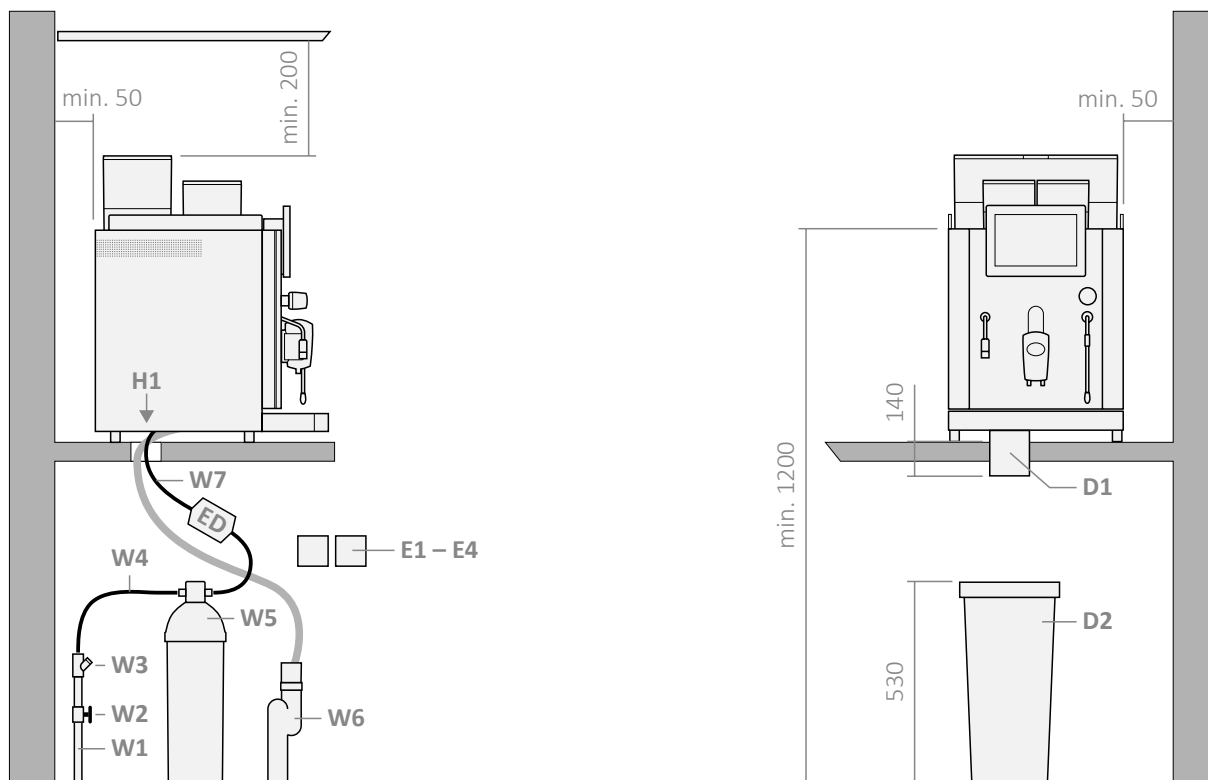
Rex-Royal S500 (2018-2024)
EN | DE | FR | Edition 05/2024



English

Dimensions (mm)





Connections

D1	Direct channel for coffee grounds	Art.no. 033800	□ 115 mm
D2	Grounds drawer	Art.no. 057303	530x330x330 mm
E1	CTH, CTIH, CST, CSTI, MCT, MCTI, MCST, MCSTI	380 - 415 V	50/60 Hz 8.0 - 9.5 kW 16 A
E2	MCT-CF, MCTI-CF, MCST-CF, MCSTI-CF	380 - 415 V	50/60 Hz 8.0 - 9.5 kW 16 A
ED	Check valve <small>(on site)</small>	Type ED	EN13959 tested/certified
H1	Aperture for supply and drain	ø 80 mm	
W1	Cold water supply		
W2	Water tap (G 3/8" male thread)		
W3	Fine filter		
W4	Connection tube <small>(delivery Rex-Royal)</small>	max. 2 m	EN13618 - EN61770 tested/certified
W5	Water filter / softener	EN14743	
W6	Drain tube aired	min. ø 48 mm	
W7	Connection tube coffee machine (G 3/8" female thread) <small>(delivery Rex-Royal)</small>	max. 2 m	EN13618 - EN61770 tested/certified

Water Quality

Water pressure	1 - 5 bar	Total hardness	8 - 14° fH	5 - 8° dH	89 - 142 ppm
Flow rate	< 0.1 l/sec	Carbonate hardness	6 - 10° fH	3 - 6° dH	54 - 107 ppm
Chlorine content	< 30 ppm/l	Alkalinity	80 - 160 ppm		
Electric conductivity	60 - 220 µS	TDS (Total Dissolved Solids)	70 - 500 ppm		

Additional requirements at installation side

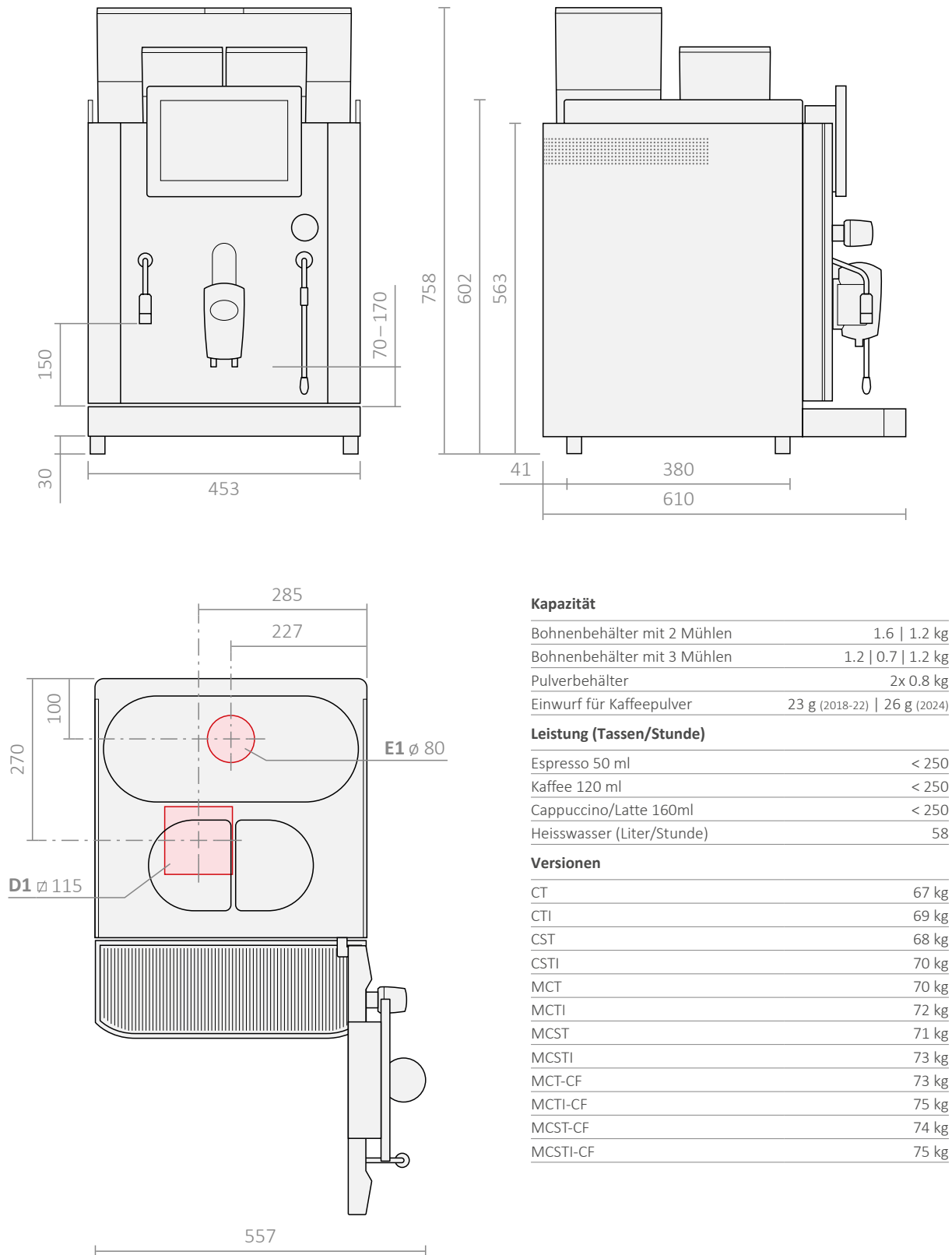
The side clearances should be observed to ensure air circulation.

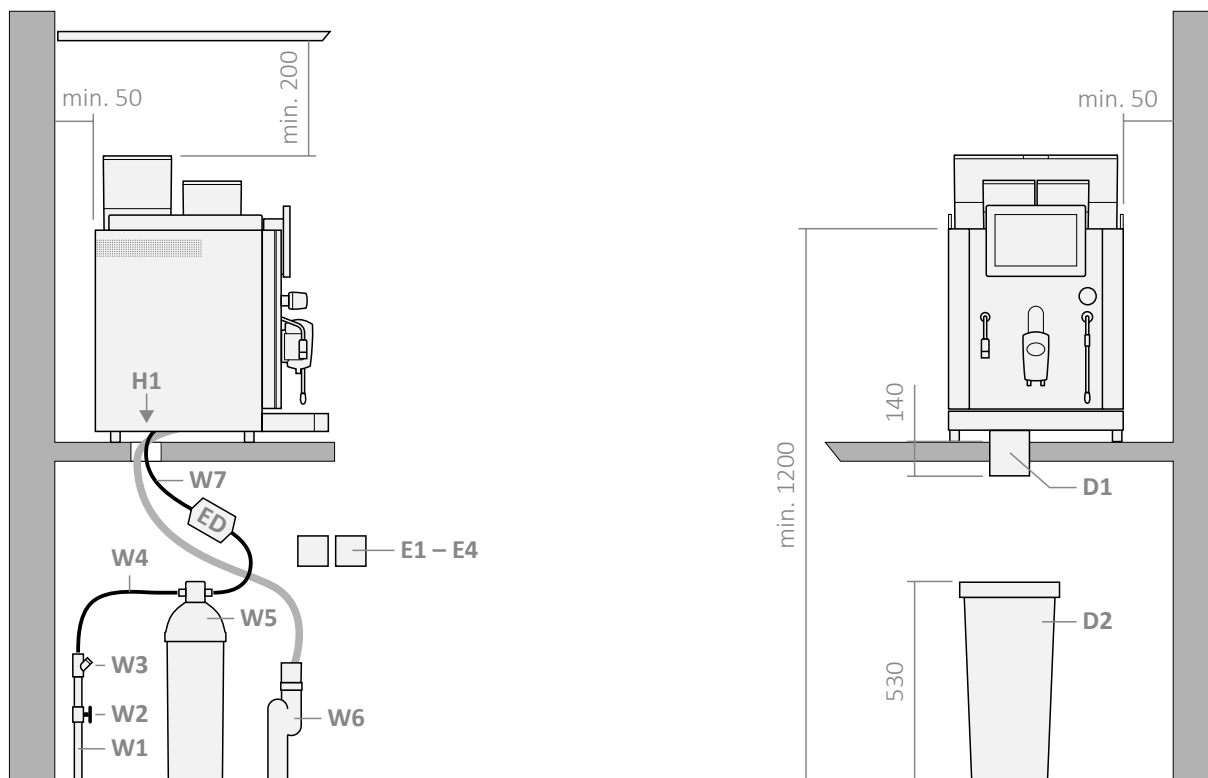
Provide the mains and isolating device (on site) with an all-pole switch with at least 3 mm contact distance.

Electrical work may only be carried out by an instructed person.

Deutsch

Masse (mm)





Anschlüsse

D1	Satzdirektabwurf	Art.no. 033800	□ 115 mm
D2	Satzbehälter	Art.no. 057303	530x330x330 mm
E1	CTH, CTIH, CST, CSTI, MCT, MCTI, MCST, MCSTI	380 - 415 V	50/60 Hz 8.0 - 9.5 kW 16 A
E2	MCT-CF, MCTI-CF, MCST-CF, MCSTI-CF	380 - 415 V	50/60 Hz 8.0 - 9.5 kW 16 A
ED	Rückflussverhinderer (bauseitig)	Type ED	EN13959 tested/certified
H1	Öffnung für Zu- und Ableitung	ø 80 mm	
W1	Kaltwasserzuleitung		
W2	Absperrhahn (G 3/8" Aussengewinde)		
W3	Feinfilter		
W4	Anschlussschlauch (Lieferung Rex-Royal)	max. 2 m	EN13618 - EN61770 tested/certified
W5	Wasserfilter / Enthärter	EN14743	
W6	Ablaufrohr belüftet	min. ø 48 mm	
W7	Anschlussschlauch Kaffeemaschine (G 3/8" Innengewinde) (Lieferung Rex-Royal)	max. 2 m	EN13618 - EN61770 tested/certified

Wasserqualität

Wasserdruck	1 - 5 bar	Gesamthärte	8 - 14° fH	5 - 8° dH	89 - 142 ppm
Flussrate	< 0.1 l/sec	Karbonathärte	6 - 10° fH	3 - 6° dH	54 - 107 ppm
Chlorgehalt	< 30 ppm/l	Alkalinität	80 - 160 ppm		
Elektrische Leitfähigkeit	60 - 220 µS	TDS (Total Dissolved Solids)	70 - 500 ppm		

Zusätzliche Anforderungen an den Aufstellort

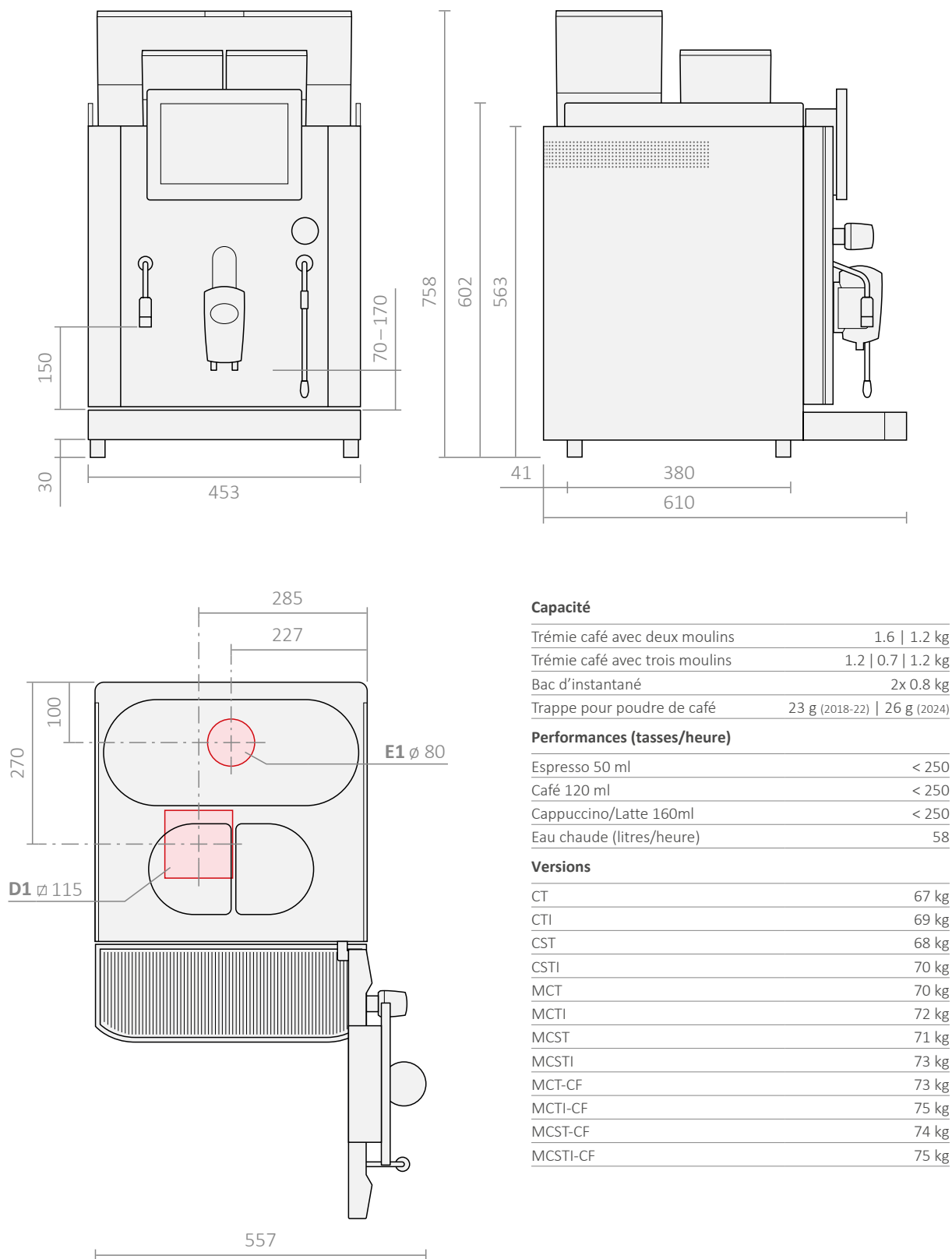
Die Seitenabstände sollten eingehalten werden, damit die Luftzirkulation gewährleistet wird.

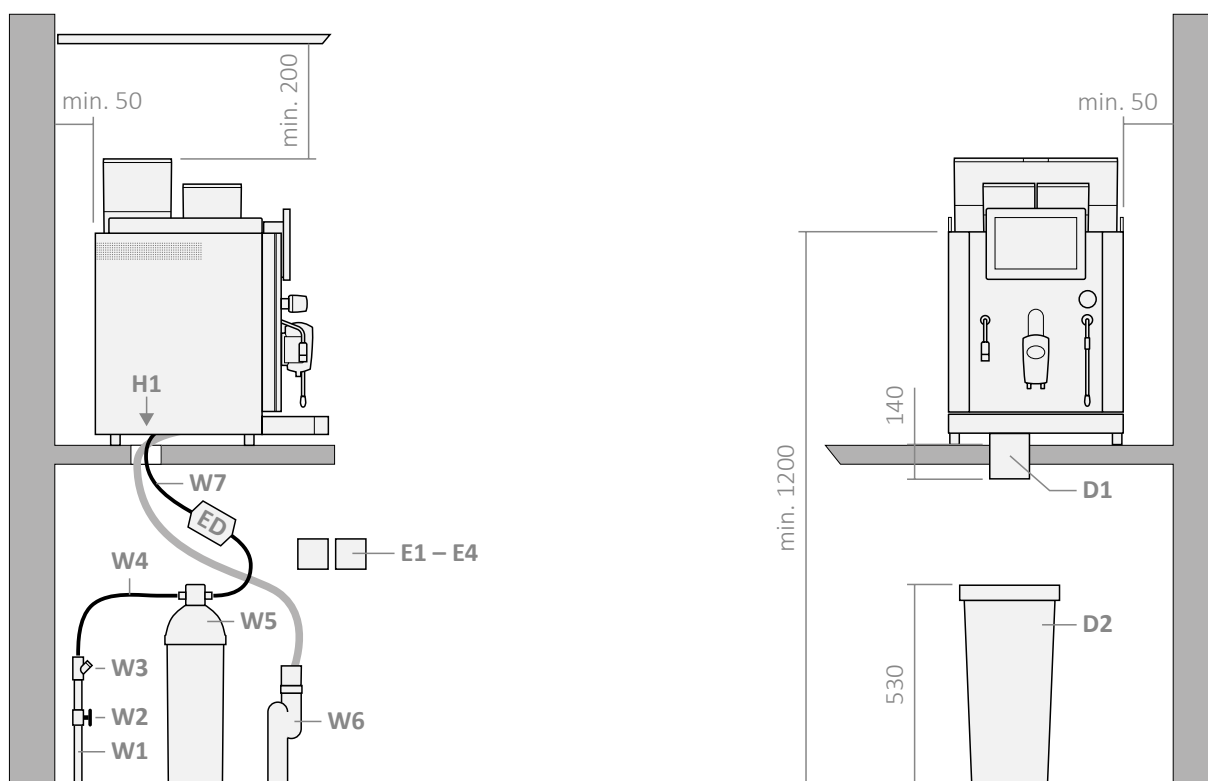
Netz- und Trennvorrichtung (Bauseits) mit einem allpoligen Abschalter mit mind. 3 mm Kontaktabstand versehen.

Elektrische Tätigkeiten dürfen nur von einer instruierten Person durchgeführt werden.

Français

Dimensions (mm)





Raccordements

D1	Évacuation directe du marc à café	Art.no. 033800	□ 115 mm
D2	Tiroir à marc à café	Art.no. 057303	530x330x330 mm
E1	CTH, CTIH, CST, CSTI, MCT, MCTI, MCST, MCSTI	380 - 415 V	50/60 Hz 8.0 - 9.5 kW 16 A
E2	MCT-CF, MCTI-CF, MCST-CF, MCSTI-CF	380 - 415 V	50/60 Hz 8.0 - 9.5 kW 16 A
ED	Dispositif anti-retour (côté client)	Type ED	EN13959 tested/certified
H1	Ouverture pour le passage des conduites	ø 80 mm	
W1	Conduite d'eau froide		
W2	Robinet de sécurité (G 3/8" filetage mâle)		
W3	Filtre fin		
W4	Conduite de raccordement (livraison Rex-Royal)	max. 2 m	EN13618 - EN61770 tested/certified
W5	Filtre d'eau / Adoucisseur		EN14743
W6	Conduite de vidange aéré	min. ø 48 mm	
W7	Conduite vers la machine à café (G 3/8" filetage femelle) (livraison Rex-Royal)	max. 2 m	EN13618 - EN61770 tested/certified

Raccord de l'eau

Pression du réseau d'eau	1 - 5 bar	Dureté de l'eau	8 - 14° fH	5 - 8° dH	89 - 142 ppm
Débit de l'écoulement	< 0.1 l/sec	Taux de carbonate	6 - 10° fH	3 - 6° dH	54 - 107 ppm
Teneur en chlore	< 30 ppm/l	Alcalinité de l'eau	80 - 160 ppm		
Conductivité électrique	60 - 220 µS	TDS (Total Dissolved Solids)	70 - 500 ppm		

Exigences supplémentaires sur le site

Les dégagements latéraux doivent être respectés pour assurer la circulation de l'air.

Sur le réseau et dispositif de déconnexion (sur site), équipé un interrupteur omnipolaire avec un espacement des contacts d'au moins 3 mm.

Les activités électriques ne peuvent être effectuées que par une personne qualifiée.

Reservation of intellectual property

This document and its entire contents are protected by copyright and are the intellectual property of Rex-Royal AG. The document must not be passed on to third parties and is only allowed to be used for the intended purpose. It must be kept in a safe place and protected from access by unauthorised persons.

Vorbehalt geistiges Eigentum

Dieses Dokument und sein ganzer Inhalt sind urheberrechtlich geschützt und gehören zum geistigen Eigentum der Rex-Royal AG. Das Dokument darf nicht an Dritte weitergegeben und nur zum jeweilig vorgesehenen Zweck verwendet werden. Es ist entsprechend sicher aufzubewahren und vor dem Zugriff von Unbefugten zu schützen.

Réserve concernant la propriété intellectuelle

Ce document et tout son contenu sont protégés par les lois relatives au droit d'auteur et appartiennent à la propriété intellectuelle de Rex-Royal AG. Le document ne peut pas être transmis à des tiers et ne peut être utilisé qu'aux fins prévues. Il doit être conservé en lieu sûr et protégé contre tout accès non autorisé.

